

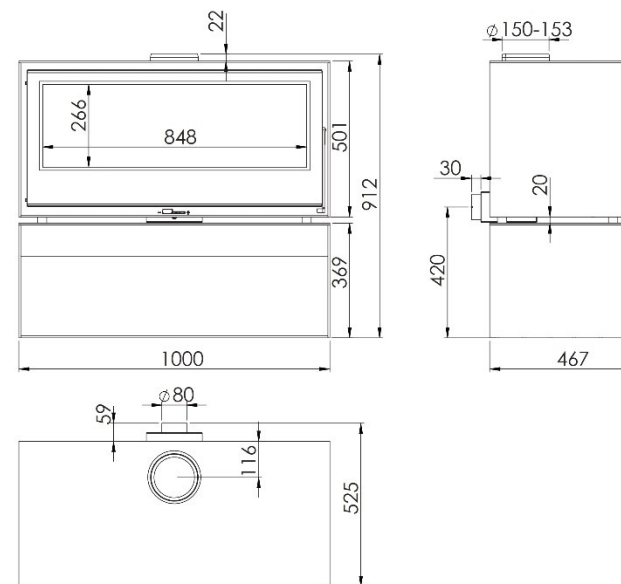


EBANO IT

# PORTALEGNA EBANO EcoDesign



EAN 8426964330151  
REF 33015



## MISURE

DIMENSIONI H X L X P	<b>912x1000x525 mm</b>
PESO LORDO	<b>263 kg</b>
DIMENSIONI PORTA	<b>848x266 mm</b>
DIAMETRO SCARICO FUMI	<b>Ø 150-153 mm</b> Verticale

## CARATTERISTICHE

GRIGLIA E PORTA IN GHISA	
VISTA PANORAMICA	
POTENZA	<b>8,5 KW</b>
RENDIMENTO	<b>86 %</b>
EMISSIONI DI CO	<b>0,040 %</b>
VERNICE ANTICALORE RESISTENTE A	<b>800°C</b>
CRISTALLO IN VETROCERAMICA RESISTENTE A	<b>750°C</b>



**PRESA D'ARIA ESTERNA**



DOPPIO CORPO IN ACCIAIO DI 6 + 3 MM



VOLUME DI RISCALDAMENTO **260 m<sup>3</sup>**



FOCOLARE RIVESTITO IN VERMICULITE



PORTA IN VETRO SERIGRAFATO



TRONCHI DI 80 CM



VETRO SEMPRE PULITO



TRIPLA COMBUSTIONE



**A+**

