

QUERCUS EcoDesign

KUNST

PLUS PRODUCTO

ECODESIGN



**TOMA DE AIRE
EXTERNA**



**DOBLE CUERPO EN
ACERO 6 + 3 MM**



**HOGAR REVESTIDO
EN VERMICULITA**



**PUERTA EN VÍDRIO
SERIGRAFIADO**



TRONCOS HASTA 60 CM



**210
m³** VOLUMEN DE CALEFACCIÓN



SISTEMA DE CRISTAL LIMPIO



TRIPLE COMBUSTIÓN

MEDIDAS

DIMENSIONES A x A x F **594x835x552 mm**

PESO BRUTO **177 kg**

DIMENSIONES PUERTA **620x325 mm**

SALIDA DE HUMOS **Ø 150-153 mm
Vertical**

DISTANCIA MÍNIMA A MATERIALES
COMBUSTIBLES:

Lateral **40 cm** - Trasera **10 cm** - Frontal **110 cm**

CARACTERÍSTICAS

PARRILLA DE HIERRO FUNDIDO

POTENCIA **7 KW**

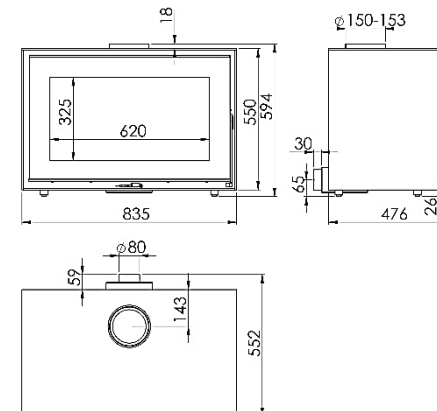
RENDIMIENTO **80,7 %**

EMISIÓN DE CO **0,10 %**

PINTURA ANTI-CALÓRICA
RESISTENTE **800°C**

CRISTAL VITROCERÁMICO
RESISTENTE **750°C**

EAN 8426964230208
REF. KUNST 23020



Art. 15a B-VG **BlmSchV2**



QUERCUS ES