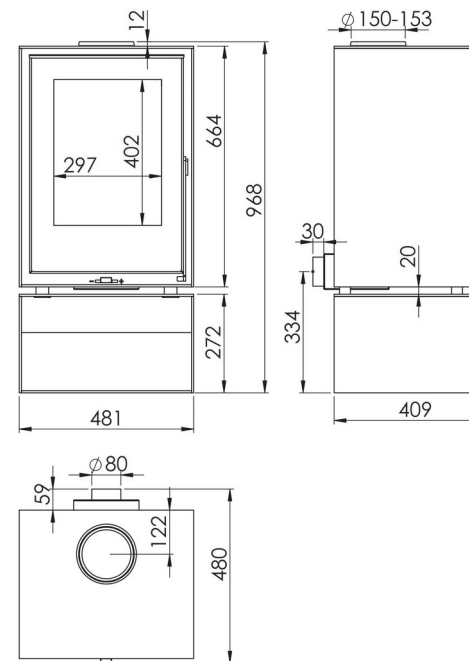




FICUS PL

FICUS STORE EcoDesign

KUNST

EAN 8426964230604
REF. KUNST 23060

WYMIARY

WYSOKOŚĆ x SZEROKOŚĆ x GŁĘBOKOŚĆ	968x481x480 mm
WAGA	147 kg
WYMIARY DRZWICZEK	297x402 mm
WYLOT SPALIN	Ø 150-153 mm
ODLEGŁOŚĆ OD SĄSIEDNICH MATERIAŁÓW PALNYCH:	Pionowy

Bok **40 cm** - Tył **10 cm** - Przód **100 cm**

CHARAKTERYSTYKA

RUSZT Z ŻELIWA	
MOC NOMINALNA	7,5 kW
SPRAWNOŚĆ	80,7 %
EMISJA CO	0,10 %
FARBA ŻAROODPORNĄ	800°C
SZYBA SZKLANO-CERAMICZNA	750°C

**DOŁOT POWIETRZA Z ZEWNĄTRZ****PODWÓJNY KORPUS ZE STALI6 + 3 MM****WNĘTRZE WYŁOŻONE WERMIKULITEM****SZYBA Z SITODRUKIEM**

DŁUGOŚĆ POLAN DO 40 CM



OGRZEWANA KUBATURA



SYSTEM CZYSTA SZYBA



SPALANIE TRÓJSTOPNIOWE

**A+**