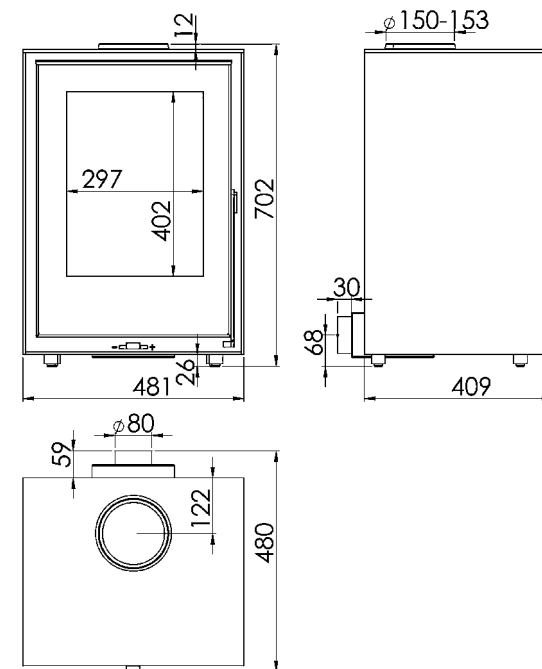




FICUS DE

# FICUS EcoDesign

# KUNST

EAN 8426964230628  
REF. KUNST 23062

## MAßE

MAßE H x B x T	<b>702x481x480 mm</b>
GEWICHT BRUTTO	<b>137 kg</b>
MAßE FEUERRAUMTÜR	<b>297x402 mm</b>
DURCHMESSER DES ABGASSTUTZEN	<b>Ø 150-153 mm</b> <b>Vertikal</b>

ABSTAND ZU ANGRENZENDEN BRENNBAREN MATERIALIEN:  
Seitlich **40 cm** – Vorne **100 cm** – Hinten **10 cm**

## EIGENSCHAFTEN

ROST AUS GUSSEISEN	
NENNLEISTUNG	<b>7,5 KW</b>
WIRKUNGSGRAD	<b>80,7 %</b>
CO - EMISSIONEN	<b>0,10 %</b>
HITZESCHUTZANSTRICH	<b>800°C</b>
GLASKERAMIKSCHEIBE	<b>750°C</b>
HITZEBESTÄNDIG BIS	

**EXTERNE LUFTZUFUHR****DOPPELBLECHGEHÄUS**  
E 6 + 3 MM**VERMICULIT**  
AUSKLEIDUNG**BEDRUCKTE**  
GLASKERAMIK

SCHEITLÄNGE 40 CM

**230**  
m<sup>3</sup> RAUMHEIZVERMÖGEN

SCHEIBENSPÜLUNG



DREIFACHVERBRENNUNG

**A+**