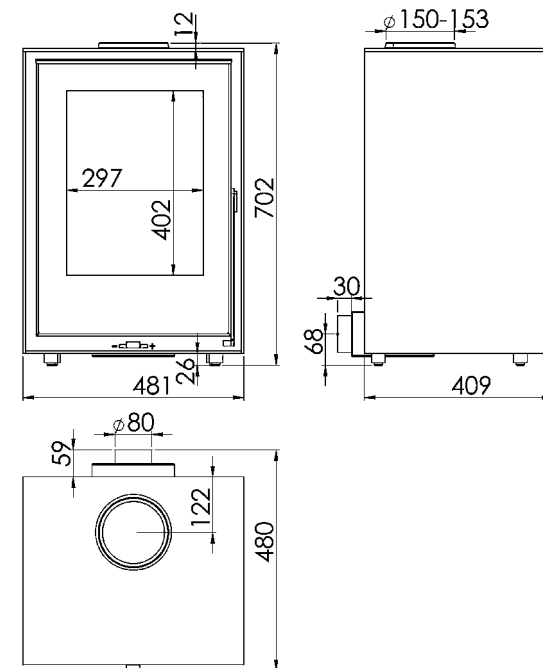




FICUS EcoDesign



EAN 8426964230628
REF. KUNST 23062



MESURES

DIMENSIONS H x L x P	702x481x480 mm
POIDS	137 kg
PORTE ENTREE BOIS	297x402 mm
SORTIE DE FUMÉES	Ø 150-153 mm Verticale
DISTANCE PAR RAPPORT AUX MATÉRIAUX COMBUSTIBLES ADJACENTS:	
Latéral 40 cm - Arrière 10 cm - Façade 100 cm	

CARACTERISTIQUES

GRILLE EN FONTE	
PUISSANCE	7,5 KW
RENDEMENT	80,7 %
ÉMISSION DE CO	0,10 %
PEINTURE ANTICALORIFIQUE RÉSISTANCE	800°C
VERRE VITROCÉRAMIQUE RÉSISTANCE	750°C



**PRISE D'AIR
EXTÉRIURE**



**DOUBLE CORPS EN
ACIER 6 + 3 MM**



**FOYER REVÊTU EN
VERMICULITE**



**PORTE EN VERRE
SERIGRAPHIÉ**



BÛCHES JUSQU'À 40 CM



**230
m³** VOLUME DE CHAUFFE



SYSTÈME VITRE PROPRE



TRIPLE COMBUSTION



A+

