



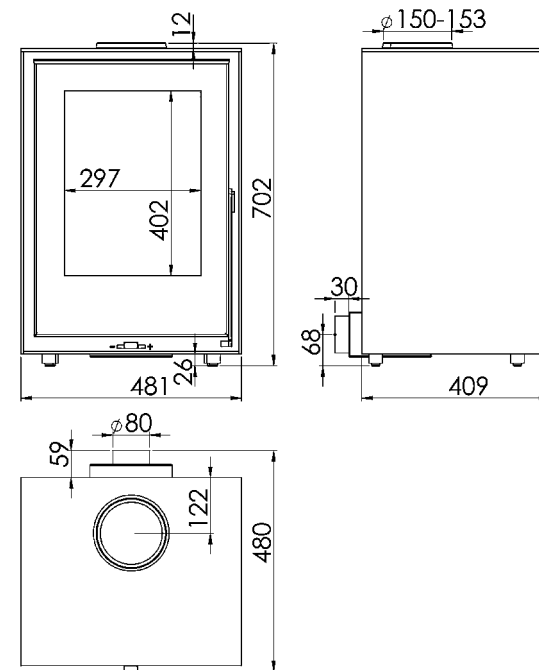
FICUS IT

FICUS EcoDesign

KUNST



EAN 8426964330625
REF. KUNST 33062



MISURE

DIMENSIONI H X L X P	702x481x480 mm
PESO LORDO	137 kg
DIMENSIONI PORTA	297x402 mm
DIAMETRO SCARICO FUMI	Ø 150-153 mm Verticale

CARATTERISTICHE

GRIGLIA IN GHISA	
POTENZA	7,6 KW
RENDIMENTO	86 %
EMISSIONI DI CO	0,050 %
VERNICE ANTICALORE RESISTENTE A	800°C
CRISTALLO IN VETROCERAMICA RESISTENTE A	750°C



PRESA D'ARIA ESTERNA



DOPPIO CORPO IN ACCIAIO DI 6 + 3 MM



FOCOLARE RIVESTITO IN VERMICULITE



PORTA IN VETRO SERIGRAFATO



TRONCHI DI 40 CM



230 m³ VOLUME DI RISCALDAMENTO



VETRO SEMPRE PULITO



TRIPLA COMBUSTIONE

