

# EBANO STORE EcoDesign

# KUNST



## MAßE

MAßE H x B x T	550x1000x525 mm
GEWICHT BRUTTO	263 kg
MAßE FEUERRAUMTÜR	848x266 mm
DURCHMESSER DES ABGASSTUTZEN	Ø 150-153 mm Vertikal
ABSTAND ZU ANGRENZENDEN BRENNBAREN MATERIALIEN:	

Seitlich **20 cm** - Vorne **10 cm** - Hinten **100 cm**

## EIGENSCHAFTEN

ROST AUS GUSSEISEN	
PANORAMASICHT	
NENNLEISTUNG	<b>8,9 KW</b>
WIRKUNGSGRAD	<b>80,8 %</b>
CO - EMISSIONEN	<b>0,10 %</b>
HITZESCHUTZANSTRICH	<b>800°C</b>
GLASKERAMIKSCHEIBE HITZEBESTÄNDIG BIS	<b>750°C</b>

EAN 8426964230154  
REF. KUNST 23015

## ECODESIGN



**EXTERNE  
LUFTANSAUGUNG**



DOPPELBLECHGEHÄUSE  
6 + 3 MM



RAUMHEIZVERMÖGEN



VERMICULIT  
AUSKLEIDUNG



BEDRUCKTE  
GLASKERAMIK



SCHEITLÄNGE 80 CM



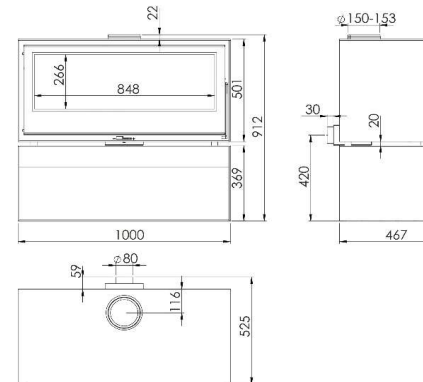
SCHEIBENSPÜLUNG



DREIFACHVERBRENNUNG



HOLZFACH



EBANO DE



Art. 15a B-VG **B1mSchV2**

