

FICUS EcoDesign

KUNST



MEDIDAS

DIMENSIONES A x A x F	702x481x480 mm
PESO BRUTO	137 kg
DIMENSIONES PUERTA	397x402 mm
SALIDA DE HUMOS	Ø 150-153 mm Vertical
DISTANCIA MÍNIMA A MATERIALES COMBUSTIBLES:	
Lateral	40 cm
Trasera	10 cm
Frontal	100 cm

CARACTERÍSTICAS

PARRILLA DE HIERRO FUNDIDO	
POTENCIA	7,5 KW
RENDIMIENTO	80,7 %
EMISIÓN DE CO	0,10 %
PINTURA ANTI-CALÓRICA RESISTENTE	800°C
CRISTAL VITROCERÁMICO RESISTENTE	750°C

EAN 8426964230628
REF. KUNST 23062

ECODESIGN



TOMA DE AIRE EXTERIOR



DOBLE CUERPO DE ACERO 6 + 3 MM



HOGAR REVESTIDO DE VERMICULITA



PUERTA DE VIDRIO SERIGRAFIADO



TRONCOS HASTA 40 CM



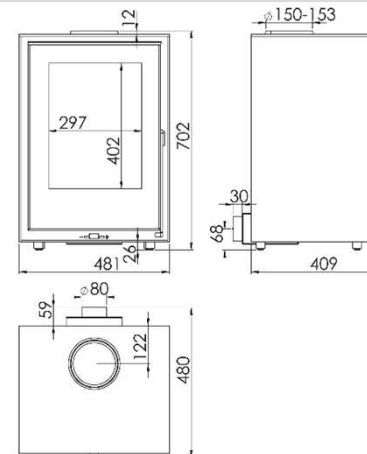
VOLUMEN DE CALEFACCIÓN



SISTEMA DE CRISTAL LIMPIO



TRIPLE COMBUSTIÓN



FICUS ES



Art. 15a B-VG **BImSchV2**



flamme VERTE

Le label du chauffage au bois

7 ★