

# FICUS EcoDesign

# KUNST



## MAßE

MAßE H x B x T	<b>702x481x480 mm</b>
GEWICHT BRUTTO	<b>137 kg</b>
MAßE FEUERRAUMTÜR	<b>397x402 mm</b>
DURCHMESSER DES ABGASSTUTZEN	<b>Ø 150-153 mm</b> <b>Vertikal</b>
ABSTAND ZU ANGRENZENDEN BRENNBAREN MATERIALIEN:	
Seitlich	<b>40 cm</b>
Vorne	<b>10 cm</b>
Hinten	<b>100 cm</b>

## EIGENSCHAFTEN

ROST AUS GUSSEISEN	
NENNLEISTUNG	<b>7,5 KW</b>
WIRKUNGSGRAD	<b>80,7 %</b>
CO - EMISSIONEN	<b>0,10 %</b>
HITZESCHUTZANSTRICH	<b>800°C</b>
GLASKERAMIKSCHEIBE HITZEBESTÄNDIG BIS	<b>750°C</b>

EAN 8426964230628

REF. KUNST 23062

## ECODESIGN



**EXTERNE  
LUFTANSAUGUNG**



**DOPPELBLECHGEHÄUSE  
6 + 3 MM**



**VERMICULIT  
AUSKLEIDUNG**



**BEDRUCKTE  
GLASKERAMIK**



**SCHEITLÄNGE 40 CM**



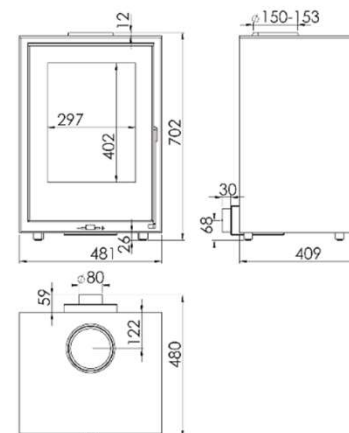
**230  
m³** RAUMHEIZVERMÖGEN



**SCHEIBENSPÜLUNG**



**DREIFACHVERBRENNUNG**



Art. 15a B-VG **BImSchV2**



FICUS DE