

INSERT I-70

EcoDesign

KUNST



MEDIDAS

DIMENSIONES A x A x F	570x753x494 mm
PESO BRUTO	105 kg
DIMENSIÓN PUERTA	570x300 mm
SALIDA DE HUMOS	Ø 150-153 mm Vertical
DISTANCIA MÍNIMA A MATERIALES COMBUSTIBLES:	
Lateral	80 cm
Trasera	80 cm
Frontal	80 cm

CARACTERÍSTICAS

PARRILLA DE HIERRO FUNDIDO	
POTENCIA	7,2 KW
RENDIMIENTO	90,4 %
EMISION DE CO	0,10 %
PINTURA ANTI-CALÓRICA RESISTENTE	800°C
CRISTAL VITROCERÁMICO RESISTENTE	750°C

EAN 8426964230758
REF. KUNST 23075

ECODESIGN



TOMA DE AIRE EXTERNA



DOBLE CUERPO DE ACERO 4 + 3 MM



HOGAR REVESTIDO DE VERMICULITA



PUERTA EN VIDRIO SERIGRAFIADO



TRONCOS HASTA 50 CM



VOLUMEN DE CALEFACCIÓN



SISTEMA DE CRISTAL LIMPIO



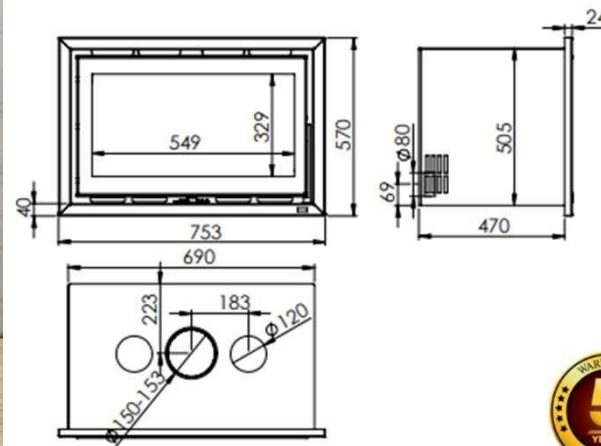
TRIPLE COMBUSTIÓN



VENTILADOR TANGENCIAL



CANALIZACIÓN DE AIRE



- I** - VELOCIDAD VENTILADOR AL 50%
ACTIVO TEMP > 48-50°C
- 0** - VENTILADOR APAGADO
- II** - VELOCIDAD VENTILADOR AL 100%
SIEMPRE ACTIVO



BImSchV2



Art. 15a B-VG

