

QUERCUS STORE EcoDesign

KUNST



MEDIDAS

DIMENSIONES A x A x F	878x835x552 mm
PESO BRUTO	232 kg
DIMENSIÓN PUERTA	620x325 mm
SALIDA DE HUMOS	Ø 150-153 mm Vertical
DISTANCIA MÍNIMA A MATERIALES COMBUSTIBLES:	
Lateral	30 cm
Trasera	10 cm
Frontal	120 cm

CARACTERÍSTICAS

PARRILLA DE HIERRO FUNDIDO	
POTENCIA	7,2 KW
RENDIMIENTO	78,9 %
EMISIÓN DE CO	0,10 %
PINTURA ANTI-CALÓRICA RESISTENTE	800°C
CRISTAL VITROCERÁMICO RESISTENTE	750°C

EAN 8464230215
REF. KUNST 23021

ECODESIGN



**TOMA DE AIRE
EXTERIOR**



DOBLE CUERPO EN
ACERO 6 + 3 MM



HOGAR REVESTIDO
EN VERMICULITA



PUERTA EN VIDRIO
SERIGRAFIADO



TRONCOS HASTA 60 CM



VOLUMEN DE
CALEFACCIÓN
220 m³



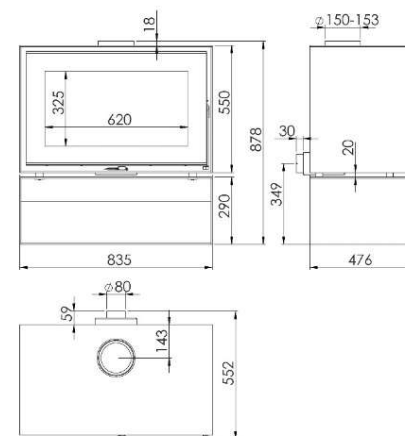
SISTEMA DE CRISTAL LIMPIO



TRIPLE COMBUSTIÓN



LEÑERO



QUERCUS ES



A



B1mSchV2

