

SEQUOIA EcoDesign

KUNST



MEDIDAS

MEDIDAS A x A x F	911x639x508 mm
PESO BRUTO	200 kg
DIMENSIONES PUERTA	431x620 mm
SALIDA DE HUMOS	Ø 150-153 mm Vertical

DISTANCIA MÍNIMA A MATERIALES
COMBUSTIBLES:

Lateral **50 cm** - Trasera **50 cm** - Frontal **70 cm**

CARACTERÍSTICAS

PARRILLA DE HIERRO FUNDIDO	
POTENCIA	8,7 KW
RENDIMIENTO	77 %
EMISIÓN DE CO	0,10 %
PINTURA ANTI-CALÓRICA RESISTENTE	800°C
CRISTAL VITROCERÁMICO RESISTENTE	750°C

EAN 8426964230420
REF. KUNST 23042

ECODESIGN



**TOMA DE AIRE
EXTERIOR**



DOBLE CUERPO EN
ACERO 6 + 3 MM



HOGAR REVESTIDO
EN VERMICULITA



TRONCOS HASTA 50 CM



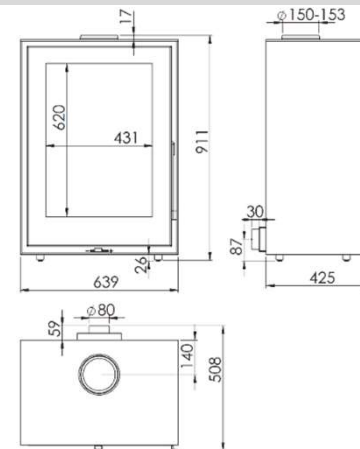
VOLUMEN DE
CALEFACCIÓN



SISTEMA DE CRISTAL LIMPIO



TRIPLE COMBUSTIÓN



SEQUOIA ES



BImSchV2

