

SEQUOIA EcoDesign

KUNST



MAßE

MAßE H x B x T **911x639x508 mm**

GEWICHT BRUTTO **200 kg**

MAßE FEUERRAUMTÜR **431x620 mm**

DURCHMESSER DES
ABGASSTUTZENV **Ø 150-153 mm**
Vertikal

ABSTAND ZU ANGRENZENDEN BRENNBAREN
MATERIALIEN:

Seitlich **50 cm** - Vorne **50 cm** – Hinten **70 cm**

EIGENSCHAFTEN

ROST AUS GUSSEISEN

NENNLEISTUNG **8,7 KW**

WIRKUNGSGRAD **77 %**

CO - EMISSIONEN **0,10 %**

HITZESCHUTZANSTRICH **800°C**

GLASKERAMIKSCHEIBE
HITZEBESTÄNDIG BIS **750°C**

EAN 8426964230420
REF. KUNST 23042

ECODESIGN



**EXTERNE
LUFTANSAUGUNG**



**DOPPELBLECHGEHÄUSE
6 + 3 MM**



**VERMICULIT
AUSKLEIDUNG**



SCHEITLÄNGE 50 CM



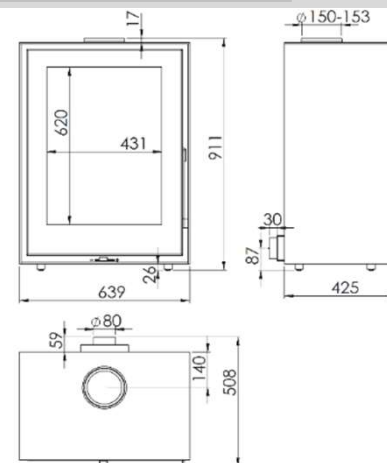
**260
m³** RAUMHEIZVERMÖGEN



SCHEIBENSÜLUNG



DREIFACHVERBRENNUNG



SEQUOIA DE



BImSchV2

