

WENGUE ASYMMETRIC STORE EcoDesign

KUNST



MEDIDAS

DIMENSIONES A x A x F	817x983x476 mm
PESO BRUTO	158 kg
DIMENSIONES PUERTA	450x277 mm
SALIDA DE HUMOS	Ø 150-153 mm

Vertical

DISTANCIA MÍNIMA A ELEMENTOS
COMBUSTIBLES:

Lateral **30 cm** - Trasera **10 cm** - Frontal **100 cm**

CARACTERÍSTICAS

PARRILA DE ACERO FUNDIDO

POTENCIA **6,7 KW**

RENDIMIENTO **80,7 %**

EMISIÓN DE CO **0,10 %**

PINTURA ANTI-CALÓRICA
RESISTENTE **800°C**

CRISTAL VITROCERÁMICO
RESISTENTE **750°C**

EAN 8426964230321
REF. KUNST 23032

ECODESIGN



**TOMA DE AIRE
EXTERNA**



DOBLE CUERPO EN
ACERO 6 + 3 MM



HOGAR REVESTIDO
EN VERMICULITA



PUERTA EN VIDRIO
SERIGRAFIADO



TRONCOS HASTA 50 CM



VOLUMEN DE
CALEFACCIÓN
210 m³



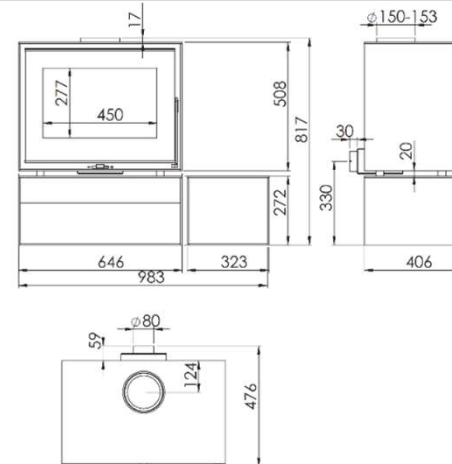
SISTEMA DE CRISTAL LIMPIO



TRIPLE COMBUSTIÓN



LEÑERO



WENGUE ES



Art. 15a B-VG

BImSchV2



flamme
VERTE

Le label
du chauffage
au bois

7 ★