

EBANO EcoDesign

KUNST

MEDIDAS

DIMENSIONES A x A x F	550x1000x525 mm
PESO	197 kg
DIMENSIONES PUERTA	848x266 mm
SALIDA DE HUMOS	Ø 150-153 mm Vertical

Distancia mínima a materiales combustibles:
Lateral **20 cm** - Trasera **10 cm** - Frontal **100 cm**

CARACTERÍSTICAS

PARRILLA Y PUERTA DE HIERRO FUNDIDO	
VISIÓN PANORÁMICA	
POTENCIA NOMINAL	8,9 KW
RENDIMIENTO	80,8 %
EMISIÓN DE CO	0,10 %
PINTURA ANTI-CALÓRICA RESISTENTE	800°C
CRISTAL VITROCERÁMICO RESISTENTE	750°C

EAN 8426964230161
REF. KUNST 23016

ECODESIGN



TOMA DE AIRE EXTERIOR



DOBLE CUERPO EN ACERO DE 6 + 3 MM



VOLUMEN DE CALEFACCIÓN



HOGAR REVESTIDO DE VERMICULITA



PUERTA EN VÍDRIO SERIGRAFIADO



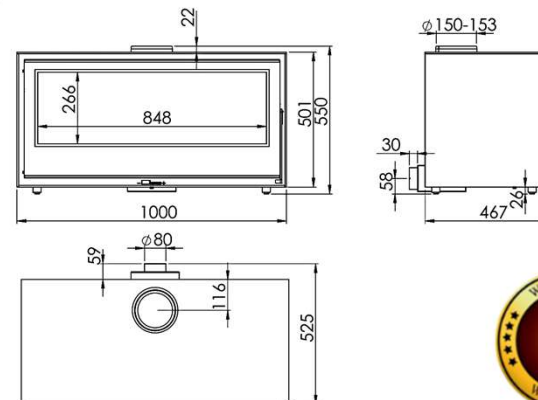
TRONCOS HASTA 80 CM



SISEMA DE CRISTAL LIMPIO



TRIPLE COMBUSTIÓN



A+



Art. 15a B-VG **B1mSchV2**



EBANO ES