



I-70 FR

# I-70 Avec ventilateur



## CARACTÉRISTIQUES

GRILLE EN FONTE	
PUISSANCE	6,7 KW
RENDEMENT	80,7 %
ÉMISSION DE CO	0,12 %
PEINTURE ANTICALORIQUE RÉSISTANTE	800°C
VERRE VITROCÉRAMIQUE RÉSISTANCE	750°C
SORTIE DE FUMÉES	Ø 150-153 mm Verticale



**PRISE D'AIR  
EXTÉRIEUR**



**BÛCHES JUSQU'À  
50 CM**



**200  
m³**  
VOLUME DE  
CHAUFFE



**PORTE EN VERRE  
SERIGRAPHIÉ**



**FOYER RECOUVERT  
EN VERMICULITE**



**DOUBLE CORPS EN  
ACIER DE 4 + 3 MM**



**SYSTÈME VITRE  
PROPRE**



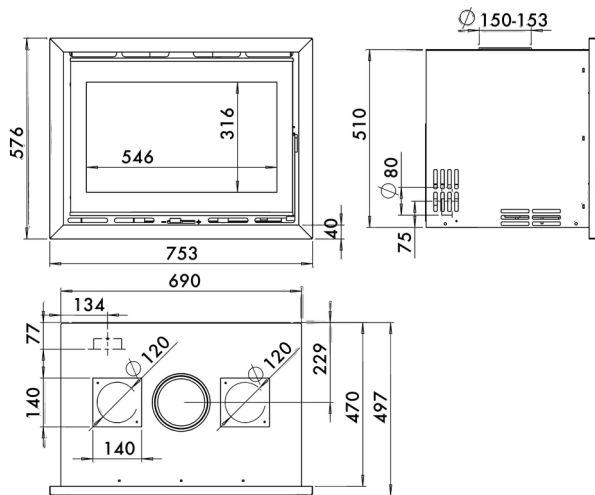
**VENTILATEUR  
TANGENTIEL**



**TRIPLE  
COMBUSTION**



**CANALISATION D  
'AIR CHAUD**



## I-70

Ref. 23075 / EAN 8426964230758

## MESURES

DIMENSIONS H x L x P	576x753x497 mm
POIDS NET	137 kg
PORTE ENTRÉE BOIS	329x549 mm

