



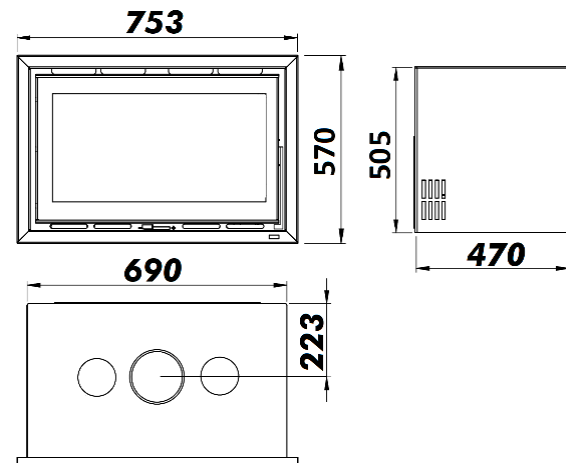
I-70 IT

I-70 EcoDesign

KUNST



- I** - VELOCITÀ DEL VENTILATORE AL 50%.
TEMPO ATTIVO > 48-50°C
- 0** - VENTILATORE SPENTO
- II** - 100% DI VELOCITÀ DELLA VENTOLA
SEMPRE ATTIVA



EAN 8426964330755
REF. KUNST 33075

MISURE

DIMENSIONI H X L X P	570x753x470mm
PESO LORDO	105 kg
DIMENSIONI PORTA	549x329 mm
DIAMETRO SCARICO FUMI	Ø 150-153 mm Verticale

CARATTERISTICHE

GRIGLIA IN GHISA	
POTENZA	6,7 KW
RENDIMENTO	86 %
EMISSIONI DI CO	0,05 %
VERNICE ANTICALORE RESISTENTE A	800°C
CRISTALLO IN VETROCERAMICA RESISTENTE A	750°C



PRESA D'ARIA ESTERNA



DOPPIO CORPO IN ACCIAIO DI 4 + 3 MM



FOCOLARE RIVESTITO IN VERMICULITE



PORTA IN VETRO SERIGRAFATO



TRONCHI DI 50 CM



200 VOLUME DI RISCALDAMENTO



VETRO SEMPRE PULITO



TRIPLA COMBUSTIONE



VENTILATORE TANGENZIALE



CANALIZZAZIONE D'ARIA CALDA

