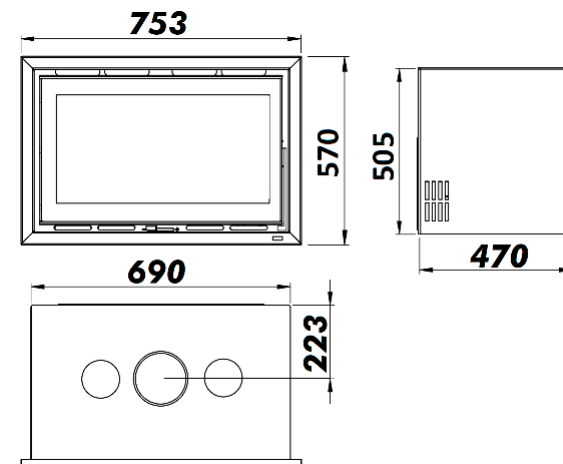




I-70 PL

# I-70 EcoDesign

# KUNST

EAN 8426964230758  
REF. KUNST 23075

## WYMIARY

WYSOKOŚĆ x SZEROKOŚĆ x GŁĘBOKOŚĆ	<b>570x753x470mm</b>
WAGA	<b>105 kg</b>
WYMIARY DRZWICZEK	<b>549x329 mm</b>
WYLOT SPALIN	<b>Ø 150-153 mm</b>
ODLEGŁOŚĆ OD SĄSIEDNICH MATERIAŁÓW PALNYCH:	<b>Pionowy</b>
Bok <b>80 cm</b> - Tył <b>80 cm</b> - Przód <b>80 cm</b>	

## CHARAKTERYSTYKA

RUSZT Z ŻELIWA	<b>7 kW</b>
MOC NOMINALNA	<b>81 %</b>
SPRAWNOŚĆ	<b>0,10 %</b>
EMISJA CO	<b>800°C</b>
FARBA ŻAROODPORNĄ	<b>750°C</b>
SZYBA SZKLANO-CERAMICZNA	

**DOŁOT POWIETRZA Z ZEWNĄTRZ****PODWÓJNY KORPUS ZE STALI4 + 3 MM****WNĘTRZE WYŁOŻONE WERMIKULITEM****SZYBA Z SITODRUKIEM****DŁUGOŚĆ POLAN DO 50 CM****210 m<sup>3</sup>**

OGRZEWANA KUBATURA



SYSTEM CZYSTA SZYBA



SPALANIE TRÓJSTOPNIOWE



WENTYLATOR STYCZNY



SYSTEM DGP

**A+**