



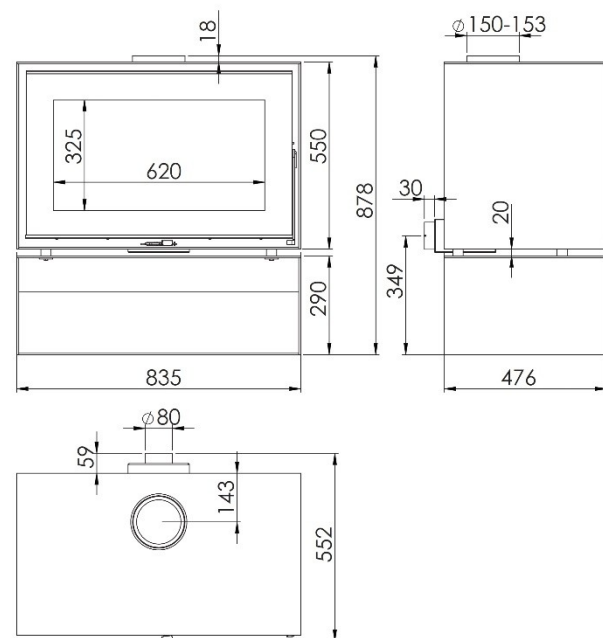
QUERCUS IT

# PORTALEGNA QUERCUS

## EcoDesign



EAN 8426964330212  
REF. QUERCUS 33021



### MISURE

DIMENSIONI H X L X P	<b>878x835x552 mm</b>
PESO LORDO /NETTO	<b>232 kg</b>
DIMENSIONI PORTA	<b>620x325 mm</b>
DIAMETRO SCARICO FUMI	<b>Ø 150-153 mm</b> Verticale

### CARATTERISTICHE

GRIGLIA IN GHISA	
POTENZA	<b>7,7 KW</b>
RENDIMENTO	<b>85 %</b>
EMISSIONI DI CO	<b>0,050 %</b>
VERNICE ANTICALORE RESISTENTE A	<b>800°C</b>
CRISTALLO IN VETROCERAMICA RESISTENTE A	<b>750°C</b>



**PRESA D'ARIA ESTERNA**



**DOPPIO CORPO IN ACCIAIO DI 6 + 3 MM**



**FOCOLARE RIVESTITO IN VERMICULITE**



**PORTA IN VETRO SERIGRAFATO**



TRONCHI FINO A 60 CM



**230 m<sup>3</sup>** VOLUME DI RISCALDAMENTO



VETRO SEMPRE PULITO



TRIPLA COMBUSTIONE



**A+**

