

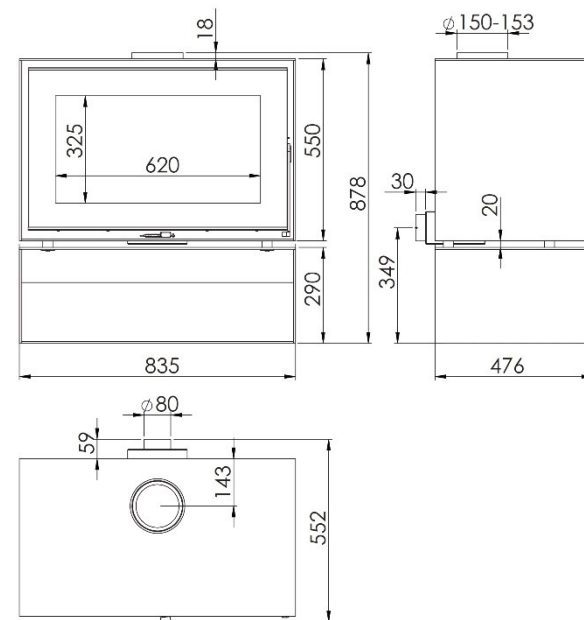


QUERCUS PL

# QUERCUS STORE EcoDesign



EAN 8426964230215  
REF. QUERCUS 23021



## WYMIARY

WYSOKOŚĆ x SZEROKOŚĆ x GŁĘBOKOŚĆ	<b>878x835x552 mm</b>
WAGA BRUTTO/NETTO	<b>232 kg</b>
WYMIARY DRZWICZEK	<b>620x325 mm</b>
WYLOT SPALIN	<b>Ø 150-153 mm</b> Pionowy
MINIMALNA ODLEGŁOŚĆ OD MATERIAŁÓW ŁATWOPALNYCH	
Boczny 40 cm - Tył 10 cm - Przód 110 cm	

## CHARAKTERYSTYKA

RUSZT Z ŻELIWA	
MOC NOMINALNA	<b>7 kW</b>
WYDAJNOŚĆ	<b>80,7 %</b>
EMISJA CO	<b>0,10 %</b>
FARBA ŻAROODPORNĄ	<b>800°C</b>
SZYBA SZKLANO-CERAMICZNA ŻAROODPORNĄ	<b>750°C</b>



**DOŁOT POWIETRZA Z ZEWNĄTRZ**



**PODWÓJNY KORPUS ZE STALI 6 + 3 MM**



**WNĘTRZE WYŁOŻONE WERMIKULITEM**



**SZYBA Z SITODRUKIEM**



**DŁUGOŚĆ POLAN DO 60 CM**



**210 m<sup>3</sup>** OGRZEWANA KUBATURA



**SYSTEM CZYSTA SZYBA**



**SPALANIE TRÓJSTOPNIOWE**



**A+**

