

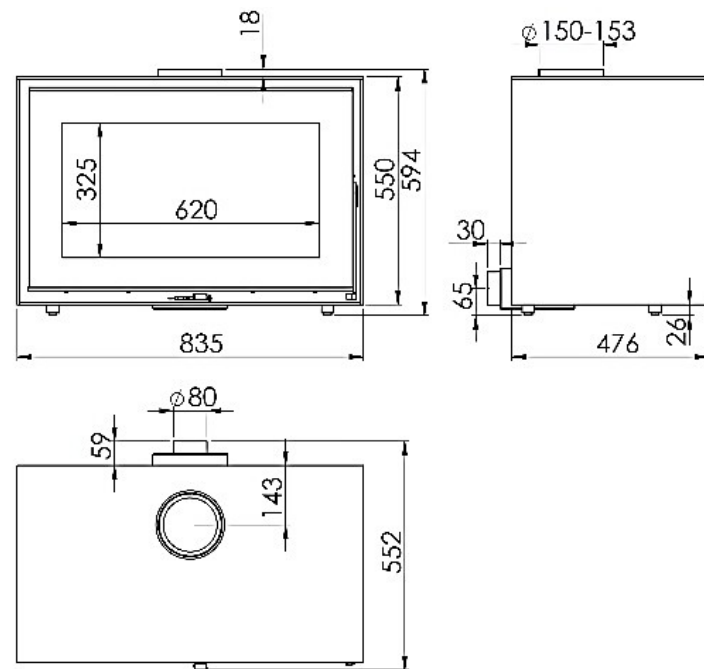


QUERCUS PL

QUERCUS EcoDesign



EAN 8426964230208
REF. QUERCUS 23020



WYMIARY

WYSOKOŚĆ x SZEROKOŚĆ x GŁĘBOKOŚĆ	594x835x552 mm
WAGA BRUTTO/NETTO	177 kg
WYMIARY DRZWICZEK	620x325 mm
WYLOT SPALIN	Ø 150-153 mm Pionowy
MINIMALNA ODLEGŁOŚĆ OD MATERIAŁÓW ŁATWOPALNYCH	
Boczny 40 cm - Tył 10 cm - Przód 110 cm	

CHARAKTERYSTYKA

RUSZT Z ŻELIWA	
MOC NOMINALNA	7 kW
WYDAJNOŚĆ	80,7 %
EMISJA CO	0,10 %
FARBA ŻAROODPORNA	800°C
SZYBA SZKLANO-CERAMICZNA ŻAROODPORNA	750°C



DOŁOT POWIETRZA Z ZEWNĄTRZ



PODWÓJNY KORPUS ZE STALI 6 + 3 MM



WNĘTRZE WYŁOŻONE WERMIKULITEM



SZYBA Z SITODRUKIEM



DŁUGOŚĆ POLAN DO 60 CM



210 m³
OGRZEWANA KUBATURA



SYSTEM CZYSTA SZYBA



SPALANIE TRÓJSTOPNIOWE



A+

