

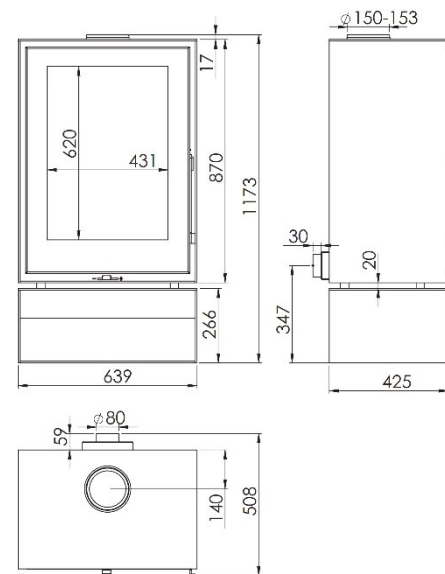


SEQUOIA.PL

# SEQUOIA STORE EcoDesign



EAN 8426964230406  
REF. KUNST 230420



## WYMIARY

WYSOKOŚĆ x SZEROKOŚĆ x GŁĘBOKOŚĆ **1173x639x508 mm**

WAGA **219 kg**

WYMIARY DRZWICZEK **431x620 mm**

WYLOT SPALIN **Ø 150-153 mm Pionowy**

ODLEGŁOŚĆ OD SĄSIEDNICH MATERIAŁÓW PALNYCH:

Bok 30 cm - Tył 10 cm - Przód 130 cm

## CHARAKTERYSTYKA

RUSZT Z ŻELIWA	
MOC NOMINALNA	<b>8,7 KW</b>
SPRAWNOŚĆ	<b>77 %</b>
EMISJA CO	<b>0,10 %</b>
FARBA ŻAROODPORNĄ	<b>800°C</b>
SZYBA SZKLANO-CERAMICZNA	<b>750°C</b>



**DOŁOT POWIETRZA Z ZEWNĄTRZ**



**PODWÓJNY KORPUS ZE STALI 6 + 3 MM**



**WNĘTRZE WYŁOŻONE WERMIKULITEM**



DŁUGOŚĆ POLAN DO 50 CM



OGRZEWANA KUBATURA



SYSTEM CZYSTA SZYBA



SPALANIE TRÓJSTOPNIOWE



**A**

