



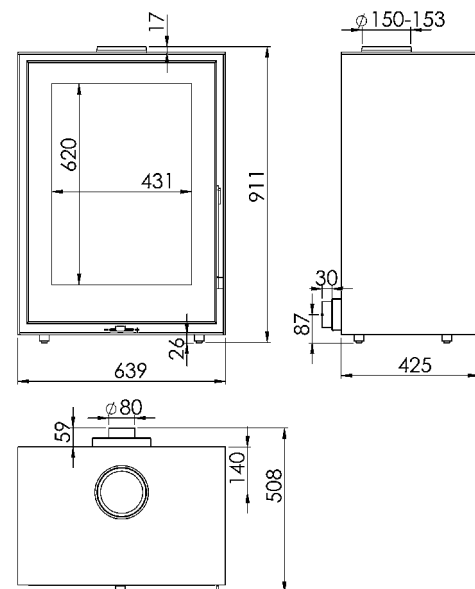
SEQUOIA ES

# SEQUOIA EcoDesign

# KUNST



EAN 8426964230420  
REF. KUNST 23042



## MEDIDAS

MEDIDAS A x A x F	<b>911x639x508 mm</b>
PESO BRUTO	<b>200 kg</b>
DIMENSIONES PUERTA	<b>431x620 mm</b>
SALIDA DE HUMOS	<b>Ø 150-153 mm</b> <b>Vertical</b>

## CARACTERÍSTICAS

PARRILLA DE HIERRO FUNDIDO	
POTENCIA	<b>8,7 KW</b>
RENDIMIENTO	<b>77 %</b>
EMISIÓN DE CO	<b>0,10 %</b>
PINTURA ANTI-CALÓRICA RESISTENTE	<b>800°C</b>
CRISTAL VITROCERÁMICO RESISTENTE	<b>750°C</b>

DISTANCIA MÍNIMA A MATERIALES COMBUSTIBLES:

Lateral **30 cm** - Trasera **10 cm** - Frontal **130 cm**



**TOMA DE AIRE EXTERIOR**



DOBLE CUERPO EN ACERO 6 + 3 MM



HOGAR REVESTIDO EN VERMICULITA



TRONCOS HASTA 50 CM



VOLUMEN DE CALEFACCIÓN



SISTEMA DE CRISTAL LIMPIO



TRIPLE COMBUSTIÓN



**A**

