



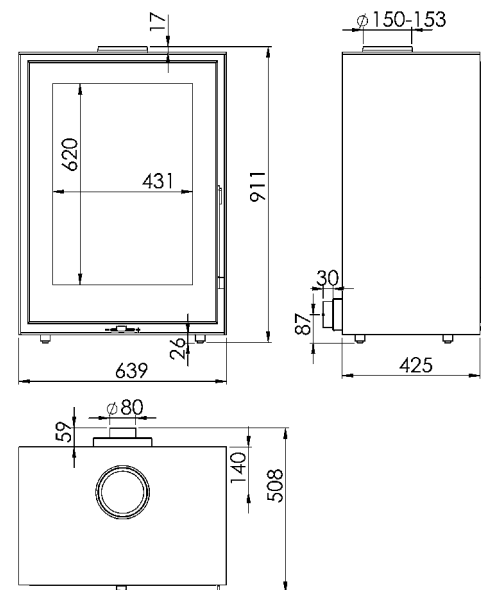
SEQUOIA IT

SEQUOIA EcoDesign

KUNST



EAN 8426964330427
REF. KUNST 33042



MISURE

DIMENSIONI H X L X P	911x639x508 mm
PESO LORDO	200 kg
DIMENSIONI PORTA	431x620 mm
DIAMETRO SCARICO FUMI	Ø 150-153 mm Verticale

CARATTERISTICHE

GRIGLIA IN GHISA	
POTENZA	7,5 KW
RENDIMENTO	85,9 %
EMISSIONI DI CO	0,036 %
VERNICE ANTICALORE RESISTENTE A	800°C
CRISTALLO IN VETROCERAMICA RESISTENTE A	750°C



PRESA D'ARIA ESTERNA



DOPPIO CORPO IN ACCIAIO DI 6 + 3 MM



FOCOLARE RIVESTITO IN VERMICULITE



TRONCHI DI 50 CM



VOLUME DI RISCALDAMENTO



VETRO SEMPRE PULITO



TRIPLA COMBUSTIONE



A+

