

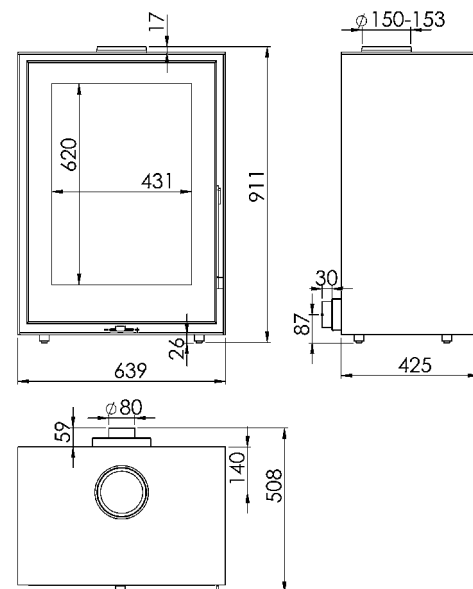


SEQUOIA PL

SEQUOIA EcoDesign




EAN 8426964230420
REF. KUNST 23042



WYMIARY

WYSOKOŚĆ x SZEROKOŚĆ x GŁĘBOKOŚĆ **911x639x508 mm**

WAGA **200 kg**

WYMIARY DRZWICZEK **431x620 mm**

WYLOT SPALIN **ϕ 150-153 mm Pionowy**

ODLEGŁOŚĆ OD SĄSIEDNICH MATERIAŁÓW PALNYCH:

Bok **30 cm** - Tył **10 cm** - Przód **130 cm**

CHARAKTERYSTYKA

RUSZT Z ŻELIWA	
MOC NOMINALNA	8,7 KW
SPRAWNOŚĆ	77 %
EMISJA CO	0,10 %
FARBA ŻAROODPORNĄ	800°C
SZYBA SZKLANO-CERAMICZNA	750°C



DOŁOT POWIETRZA Z ZEWNĄTRZ



PODWÓJNY KORPUS ZE STALI6 + 3 MM



WNĘTRZE WYŁOŻONE WERMIKULITEM



DŁUGOŚĆ POLAN DO 50 CM



OGRZEWANA KUBATURA



SYSTEM CZYSTA SZYBA



SPALANIE TRÓJSTOPNIOWE



A

