



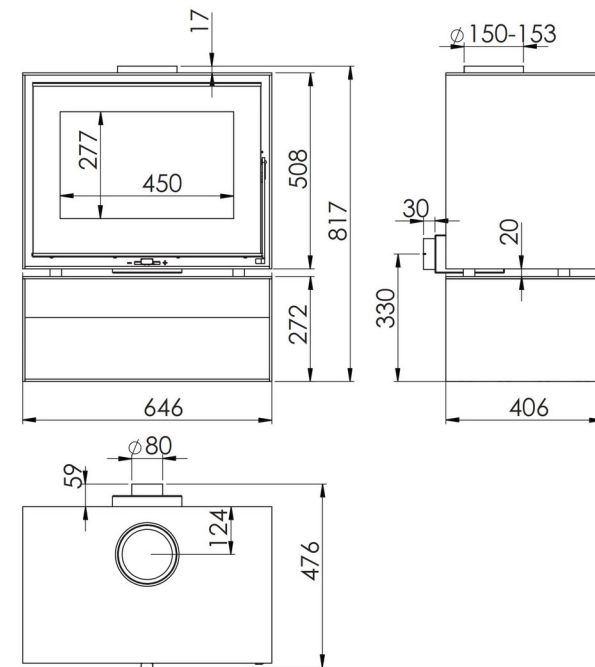
WENGUE.IT

# PORTALEGNA WENGUE EcoDesign

# KUNST



EAN 8426964330311  
REF. KUNST 33031



## MISURE

DIMENSIONI H X L X P	<b>817x646x476 mm</b>
PESO LORDO	<b>146 kg</b>
DIMENSIONI PORTA	<b>450x277 mm</b>
DIAMETRO SCARICO FUMI	<b>Ø 150-153 mm</b> Verticale

## CARATTERISTICHE

GRIGLIA IN GHISA	
POTENZA	<b>6,8 kW</b>
RENDIMENTO	<b>86 %</b>
EMISSIONI DI CO	<b>0,030 %</b>
VERNICE ANTICALORE RESISTENTE A	<b>800°C</b>
CRISTALLO IN VETROCERAMICA RESISTENTE A	<b>750°C</b>



**PRESA D'ARIA ESTERNA**



**DOPPIO CORPO IN ACCIAIO DI 6 + 3 MM**



**FOCOLARE RIVESTITO IN VERMICULITE**



**PORTA IN VETRO SERIGRAFATO**



TRONCHI DI 50 CM



VOLUME DI RISCALDAMENTO



VETRO SEMPRE PULITO



TRIPLA COMBUSTIONE



**A+**

