

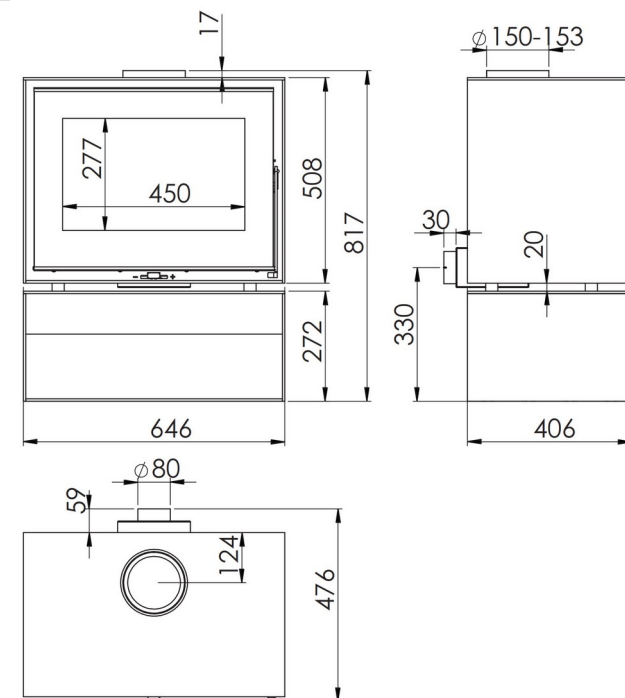


WENGUE STORE EcoDesign

KUNST



EAN 8426964230314
REF. KUNST 23031



WYMIARY

WYSOKOŚĆ x SZEROKOŚĆ x GŁĘBOKOŚĆ	817x646x476 mm
WAGA	146 kg
WYMIARY DRZWICZEK	450x277 mm
WYLOT SPALIN	Ø 150-153 mm
ODLEGŁOŚĆ OD SĄSIEDNICH MATERIAŁÓW PALNYCH:	Pionowy

CHARAKTERYSTYKA

RUSZT Z ŻELIWA	
MOC NOMINALNA	5,8 KW
SPRAWNOŚĆ	80,7 %
EMISJA CO	0,10 %
FARBA ŻAROODPORNĄ	800°C
SZYBA SZKLANO-CERAMICZNA	750°C

Bok 30 cm - Tył 10 cm - Przód 100 cm



DOŁOT POWIETRZA Z ZEWNĄTRZ



PODWÓJNY KORPUS ZE STALI6 + 3 MM



WNĘTRZE WYŁOŻONE WERMIKULITEM



SZYBA Z SITODRUKIEM



DŁUGOŚĆ POLAN DO 50 CM



170 m³

OGRZEWANA KUBATURA



SYSTEM CZYSTA SZYBA



SPALANIE TRÓJSTOPNIOWE



A+

