



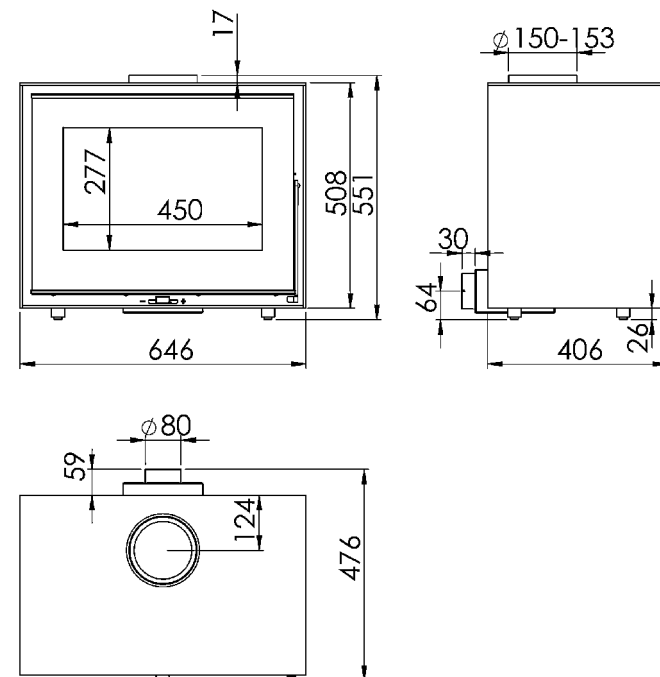
WENGUE DE

WENGUE EcoDesign

KUNST



EAN 8426964230307
REF. KUNST 23030



MAßE

MAßE H x B x T	551x646x476 mm
GEWICHT BRUTTO	115 kg
MAßE FEUERRAUMTÜR	450x277 mm
DURCHMESSER DES ABGASSTUTZENV	Ø 150-153 mm Vertikal

ABSTAND ZU ANGRENZENDEN BRENNBAREN MATERIALIEN:

Seitlich **30 cm** - Vorne **100 cm** - Hinten **10 cm**

EIGENSCHAFTEN

ROST AUS GUSSEISEN	
NENNLEISTUNG	5,8 KW
WIRKUNGSGRAD	80,7 %
CO - EMISSIONEN	0,10 %
HITZESCHUTZANSTRICH	800°C
GLASKERAMIKSCHIEBE	750°C
HITZEBESTÄNDIG BIS	



EXTERNE LUFTZUFUHR



DOPPELBLECHGEHÄUSE 6 + 3 MM



VERMICULIT AUSKLEIDUNG



BEDRUCKTE GLASKERAMIK



SCHIETLÄNGE 50 CM



170 m³ RAUMHEIZVERMÖGEN



SCHIEBENSÜßUNG



DREIFACHVERBRENNUNG



A+

