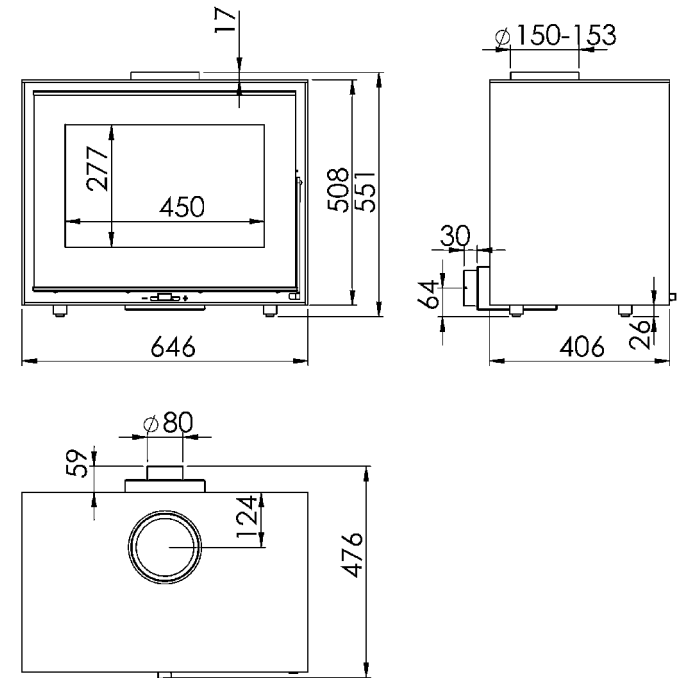




WENGUE EcoDesign



EAN 8426964230307
REF. KUNST 23030



MEDIDAS

DIMENSIONES A x A x F	551x646x476 mm
PESO BRUTO	115 kg
DIMENSIONES PUERTA	450x277 mm
SALIDA DE HUMOS	Ø 150-153 mm
DISTANCIA MÍNIMA A MATERIALES COMBUSTIBLES:	Vertical
	Lateral 30 cm - Trasera 10 cm - Frontal 100 cm

CARACTERÍSTICAS

PARRILLA DE HIERRO FUNDIDO	
POTENCIA	5,8 KW
RENDIMIENTO	80,7 %
EMISIÓN DE CO	0,10 %
PINTURA ANTI-CALÓRICA RESISTENTE	800°C
CRISTAL VITROCERÁMICO RESISTENTE	750°C



TOMA DE AIRE EXTERNA



DOBLE CUERPO EN ACERO 6 + 3 MM



HOGAR REVESTIDO EN VERMICULINA



PUERTA EN VIDRIO SERIGRAFIADO



TRONCOS HASTA 50 CM



170 m³ **VOLUMEN DE CALEFACCIÓN**



SISTEMA DE CRISTAL LIMPIO



TRIPLE COMBUSTIÓN



A+

