

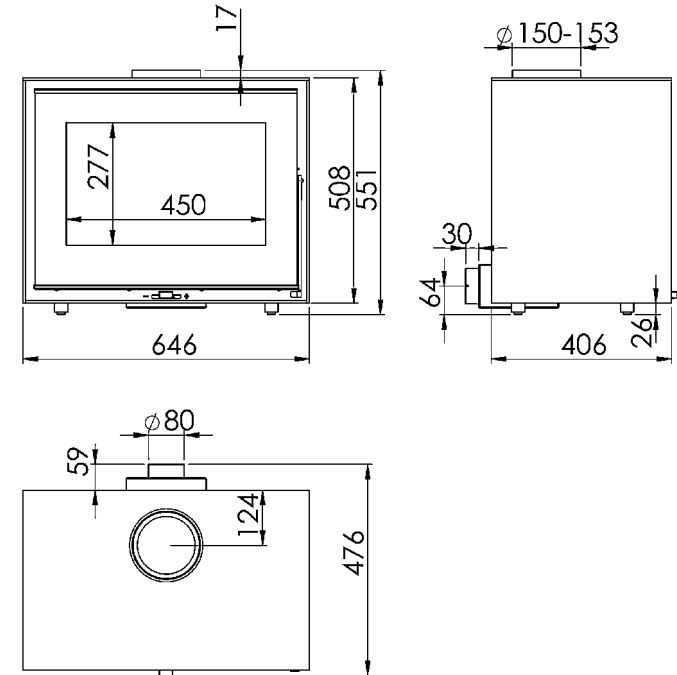


WENGUE IT

WENGUE EcoDesign



EAN 8426964330304
REF. KUNST 33030



MISURE

DIMENSIONI H X L X P	551x646x476 mm
PESO LORDO	115 kg
DIMENSIONI PORTA	450x277 mm
DIAMETRO SCARICO FUMI	Ø 150-153 mm Verticale

CARATTERISTICHE

GRIGLIA IN GHISA	
POTENZA	6,8 kW
RENDIMENTO	86 %
EMISSIONI DI CO	0,030 %
VERNICE ANTICALORE RESISTENTE A	800°C
CRISTALLO IN VETROCERAMICA RESISTENTE A	750°C



PRESA D'ARIA ESTERNA



DOBPIO CORPO IN ACCIAIO DI 6 + 3 MM



FOCOLARE RIVESTITO IN VERMICULITE



PORTA IN VETRO SERIGRAFATO



TRONCHI DI 50 CM



VOLUME DI RISCALDAMENTO



VETRO SEMPRE PULITO



TRIPLA COMBUSTIONE



A+

