

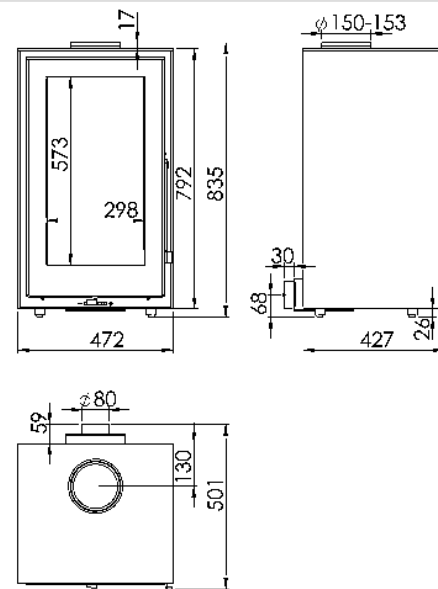


WILLOW IT

WILLOW EcoDesign



EAN 8426964330502
REF. KUNST 33050



MISURE

DIMENSIONI H X L X P	835x472x501 mm
PESO LORDO	155 kg
DIMENSIONI PORTA	298x573 mm
DIAMETRO SCARICO FUMI	Ø 150-153 mm Verticale
Distanza minima da materiali infiammabili: Laterale 20 cm - Posteriore 10 cm - Fronte 100 cm	

CARATTERISTICHE

GRIGLIA IN GHISA	
POTENZA	7,6 KW
RENDIMENTO	86 %
EMISSIONI DI CO	0,050 %
VERNICE ANTICALORE RESISTENTE A	800°C
CRISTALLO IN VETROCERAMICA RESISTENTE A	750°C



PRESA D'ARIA ESTERNA



DOPPIO CORPO IN ACCIAIO DI 6 + 3 MM



FOCOLARE RIVESTITO IN VERMICULITE



PORTA IN VETRO SERIGRAFATO



TRONCHI DI 50 CM



VOLUME DI RISCALDAMENTO



VETRO SEMPRE PULITO



DOPPIA COMBUSTIONE

