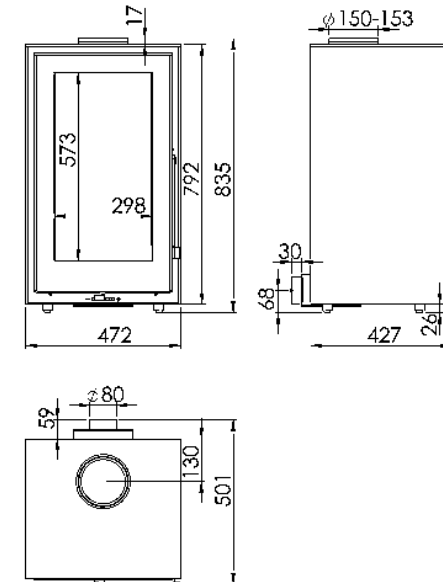




WILLOW PL

WILLOW EcoDesign

KUNST

EAN 8426964230505
REF. KUNST 23050

WYMIARY

WYSOKOŚĆ x SZEROKOŚĆ x GŁĘBOKOŚĆ	835x472x501 mm
WAGA	155 kg
WYMIARY DRZWICZEK	298x573 mm
WYLOT SPALIN	Ø 150-153 mm Pionowy
ODLEGŁOŚĆ OD SĄSIEDNICH MATERIAŁÓW PALNYCH:	
Bok 20 cm - Tył 10 cm - Przód 100 cm	

CHARAKTERYSTYKA

RUSZT Z ŻELIWA	
MOC NOMINALNA	8 KW
SPRAWNOŚĆ	78 %
EMISJA CO	0,10%
FARBA ŻAROODPORNĄ	800°C
SZYBA SZKLANO-CERAMICZNA	750°C

**DOŁOT POWIETRZA Z ZEWNĄTRZ**

PODWÓJNY KORPUS ZE STALI6 + 3 MM



WNĘTRZE WYŁOŻONE WERMIKULITEM



SZYBA Z SITODRUKIEM



DŁUGOŚĆ POLAN DO 50 CM

**240**
m³

OGRZEWANA KUBATURA



SYSTEM CZYSTA SZYBA



SPALANIE DWUSTOPNIOWE

**A+**