

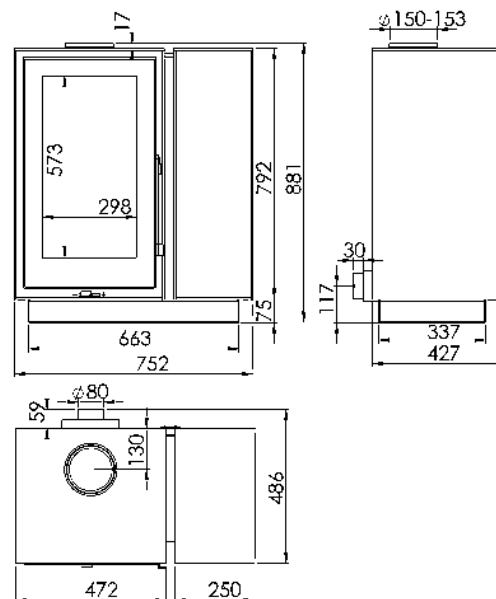


WILLOW IT

WILLOW STORE EcoDesign



EAN 8426964330526
REF. KUNST 33052



MISURE

DIMENSIONI H X L X P	881x752x486 mm
PESO LORDO	191 kg
DIMENSIONI PORTA	298x573 mm
DIAMETRO SCARICO FUMI	Ø 150-153 mm Verticale

CARATTERISTICHE

GRIGLIA IN GHISA	
POTENZA	7,6 KW
RENDIMENTO	86 %
EMISSIONI DI CO	0,050 %
VERNICE ANTICALORE RESISTENTE A	800°C
CRISTALLO IN VETROCERAMICA RESISTENTE A	750°C



PRESA D'ARIA ESTERNA



DOPPIO CORPO IN ACCIAIO DI 6 + 3 MM



FOCOLARE RIVESTITO IN VERMICULITE



PORTA IN VETRO SERIGRAFATO



TRONCHI DI 50 CM



230 VOLUME DI RISCALDAMENTO
m³



VETRO SEMPRE PULITO



DOPPIA COMBUSTIONE



A+

