



WILLOW PL

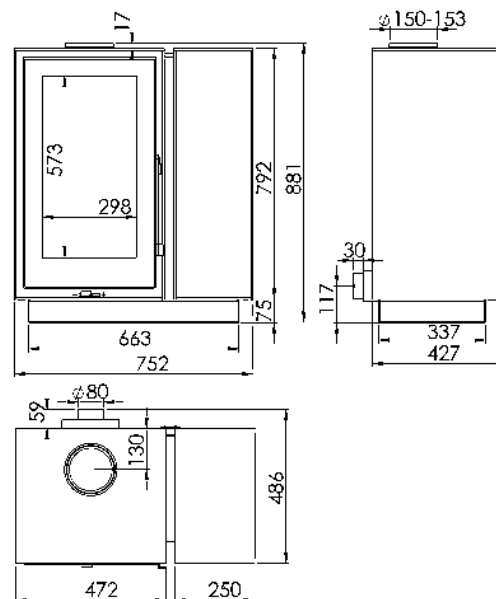
WILLOW STORE EcoDesign

KUNST



EAN 8426964230529

REF. KUNST 23052



WYMIARY

WYSOKOŚĆ x SZEROKOŚĆ x GŁĘBOKOŚĆ **881x752x486 mm**WAGA **191 kg**WYMIARY DRZWICZEK **298x573 mm**WYLOT SPALIN **Ø 150-153 mm**
Verticale

ODLEGŁOŚĆ OD SĄSIEDNICH MATERIAŁÓW PALNYCH:

Bok **20 cm** - Tył **10 cm** - Przód **100 cm**

CHARAKTERYSTYKA

RUSZT Z ŻELIWA

MOC NOMINALNA

8 KW

SPRAWNOŚĆ

78 %

EMISJA CO

0,10%

FARBA ŻAROODPORNĄ

800°C

SZYBA SZKLANO-CERAMICZNA

750°C**DOŁOT POWIETRZA Z ZEWNĄTRZ****PODWÓJNY KORPUS ZE STALI6 + 3 MM****WNĘTRZE WYŁOŻONE WERMIKULITEM****SZYBA Z SITODRUKIEM****DŁUGOŚĆ POLAN DO 50 CM****240 m³**
OGRZEWANA KUBATURA**SYSTEM CZYSTA SZYBA****SPALANIE DWUSTOPNIOWE****A+**