



WILLOW IT

# WILLOW



## CARATTERISTICHE

GRIGLIA IN GHISA	
POTENZA	8 KW
RENDIMENTO	80,7 %
EMISSIONI DI CO	0,10 %
VERNICE ANTICALORE RESISTENTE A	800°C
CRISTALLO IN VETROCERAMICA RESISTENTE A	750°C
DIAMETRO SCARICO FUMI	Ø 150-153 mm Verticale



**PRESA D'ARIA ESTERNA**



**TRONCHI FINO A 50 CM**



**VOLUME DI RISCALDAMENTO**



**PORTA IN VETRO SERIGRAFATO**



**VERMICULITE**



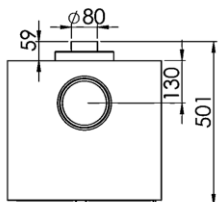
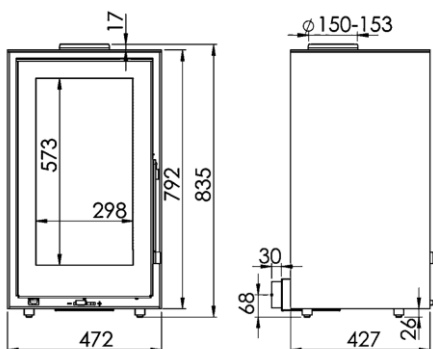
**DOPPIO CORPO IN ACCIAIO DI 6 + 3 MM**



**VETRO SEMPRE PULITO**



**TRIPLA COMBUSTIONE**



## WILLOW

Ref. 43050 / EAN 8426964430509

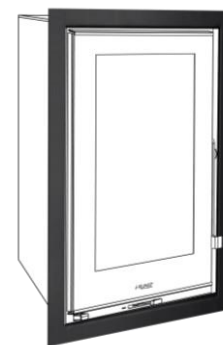


## MISURE

DIMENSIONI H X L X P	835x472x501 mm
PESO LORDO	155 kg
DIMENSIONI PORTA	573x298 mm

## TELAIO DA INCASSO WILLOW

Ref. 23055 / EAN 8426964230550



## MISURE

DIMENSIONI H X L X P	878x559x5 mm
PESO LORDO	10 kg