

# H-70 5

 **KUNST**



## CARATTERISTICHE

|   |                           |
|---|---------------------------|
| GRIGLIA IN GHISA                        |                           |
| POTENZA                                 | 7,6 KW                    |
| RENDIMENTO                              | 87 %                      |
| EMISSIONI DI CO                         | 0,05 %                    |
| VERNICE ANTICALORE RESISTENTE A         | 800°C                     |
| CRISTALLO IN VETROCERAMICA RESISTENTE A | 750°C                     |
| DIAMETRO SCARICO FUMI                   | Ø 150-153 mm<br>Verticale |



**PRESA D'ARIA ESTERNA**



TRONCHI FINO A 50 CM



VOLUME DI RISCALDAMENTO



PORTA IN VETRO SERIGRAFATO



VERMICULITE



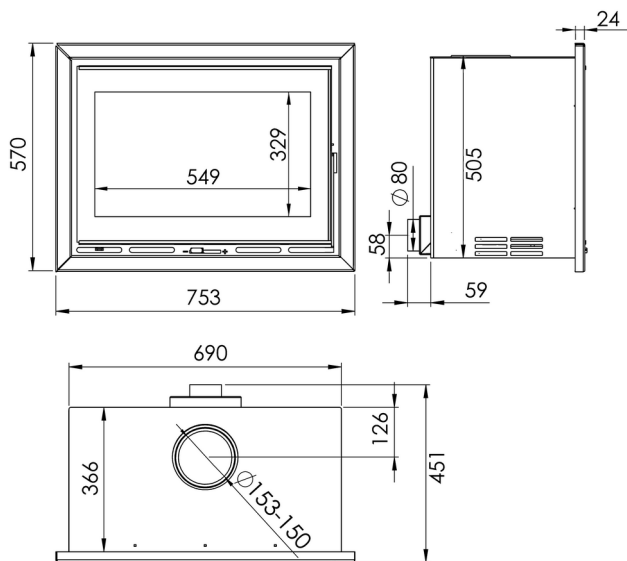
DOPPIO CORPO IN ACCIAIO DI 4 + 3 MM



VETRO SEMPRE PULITO



TRIPLA COMBUSTIONE



## H-70 5

Ref. 33070 / EAN 8426964330700

## MISURE

|                      |                |
|----------------------|----------------|
| DIMENSIONI H X L X P | 570x753x451 mm |
| PESO LORDO           | 85 kg          |
| DIMENSIONI PORTA     | 329x549 mm     |

